

Industrie-Beschleunigungssensor

Produktbereich: Sensoren / Beschleunigungssensoren / Industrie

Produktbezeichnung: AV103 - AV104

Eigenschaften

- Für industriellen Einsatz
- Sehr gutes Preis-/Leistungsverhältnis
- IEPE - Konstantstrom - Versorgung
- Empfindlichkeiten 100 mV/g, Messbereich: +/- 80g
- Linear von 0,4Hz bis 15 kHz (3 dB)
- galvanisch entkoppelt, Laser verschweißtes Gehäuse
- Robuster MIL- Kabelanschluss
- M6-Befestigungsgewinde im Boden (AV103), Durchgangsbohrung M6 (AV104)

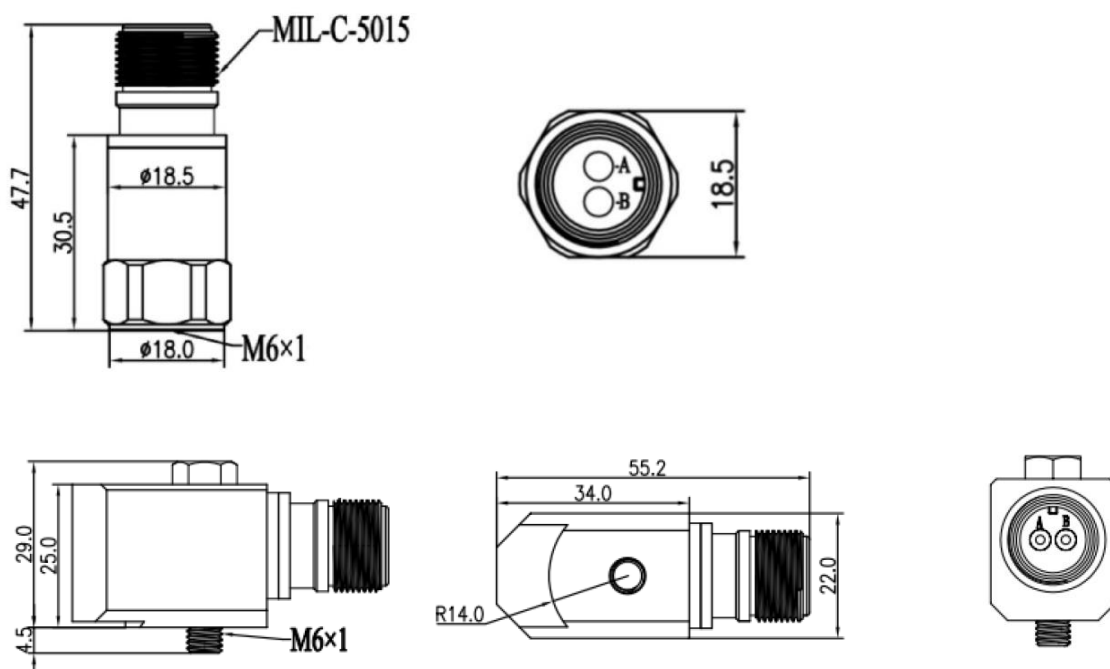


AV103



AV104

Technische Zeichnung AV103 / AV104



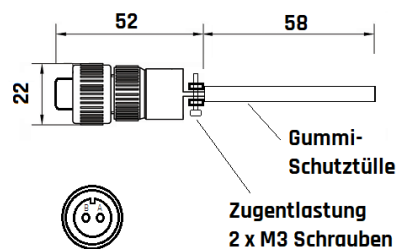
Spezifikation AV103/104

| | | |
|---------------------------------------|------------------------------|--------|
| Messtechnische Eigenschaften | | |
| Empfindlichkeit (±5%) | 100 | mV/g |
| Messbereich | ±80 | g |
| Linearität | ≤ 1 | % |
| Frequenzgang (±5%) AV103 | 0,7 ~ 10000 | Hz |
| Frequenzgang (±5%) AV104 | 0,7 ~ 7000 | Hz |
| Frequenzgang (±3 dB) AV103/AV104 | 0,4 ~ 15000 | Hz |
| Resonanzfrequenz AV103/AV104 | 26/30/25 | kHz |
| Querempfindlichkeit | ≤5 | % |
| Elektrische Eigenschaften | | |
| Bias-Spannung | 10,5 - 13,5 typisch : 12 | V DC |
| Konstantstrom | 2-20mA, typisch 4 | mA |
| Speisespannung | 18-30, typisch : 24 | V DC |
| Einschwingzeit | ≤2 | sec |
| Elektrisches Rauschen 10Hz | 14 | µg/√Hz |
| Elektrisches Rauschen 100Hz | 5 | µg/√Hz |
| Elektrisches Rauschen 1000Hz | 3 | µg/√Hz |
| Ausgangsimpedanz | <100 | Ω |
| Isolationswiderstand | > 10 ⁸ | Ω |
| Mechanische Eigenschaften | | |
| Maximale Schockbelastung | 5000 | g |
| Befestigungsgewinde/Durchgangsbohrung | M6 x 1 | mm |
| Gewicht AV103/AV104 | 61/126 | g |
| Versiegelungsverfahren | Laserschweissen | |
| Schutzklasse | IP68 | |
| Gehäusematerial | Edelstahl 316L | |
| Anschlussstecker | 2-polig Mil-C-5015 | |
| Anschlussrichtung: | AV104: radial AV103 axial | |
| Betriebstemperatur AV103 | -40...120 | °C |
| Betriebstemperatur AV104 | -55...125 | °C |
| Montagedrehmoment | 2,7~6,8 (Gewinde M6) | Nm |
| Zertifikate | CE | |

Anschlusszubehör

- AV-MIL5015 PLUG

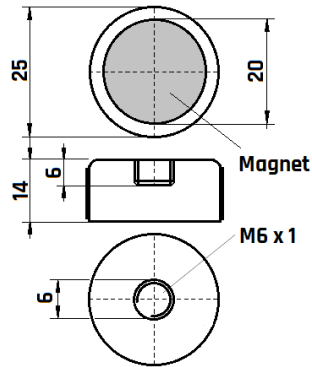
2-poliger Anschlussstecker für Kabelmontage MIL-C 5015, dunkelgrün, Lötanschluss, Gehäuse Aluminiumlegierung



Befestigungszubehör

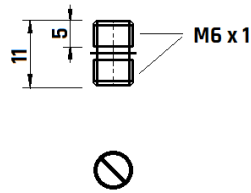
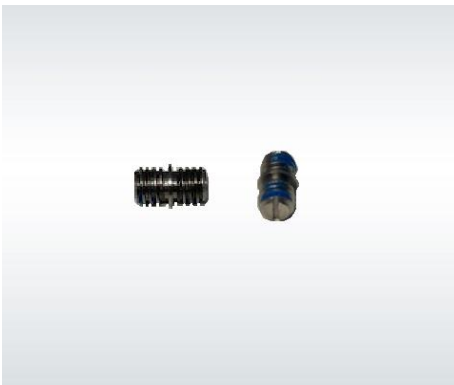
- AV-MAGNET M6

Haftmagnet für gerade Flächen, Seltenerd Magnet besonders hohe Haftkraft



- AV-BOLZEN M6

Befestigungsbolzen für Beschleunigungssensoren aus Edelstahl



- AV-PAD M6

Klebeпад mit M6 Gewindebolzen aus Edelstahl

